

BOMBAS AUTOASPIRANTES TRASIEGO

Bombas portátiles autoaspirantes de anillo líquido, adecuadas para el trasiego de líquidos que no contengan partículas sólidas en suspensión, como vino, gasoil, agua de mar,...



Características constructivas

Bomba:

- Cuerpo, tapa cuerpo y turbina en latón estampado OT58.
- Eje en acero inoxidable.
- Retén de cierre.

Motor:

Serie BEM

- Motor cerrado, IP-42, ventilación exterior, ser-vicio continuo, aislamiento clase F, conmutador para cambio de sentido, los monofásicos incorporan condensador y motoprotector amperimétrico.
- Tensión de alimentación: 1 x 230 v., 3 x 400 v.
- 2.850, 1.400 r.p.m. 50 Hz.

Serie MARINA

- Motor cerrado, IP-42, ventilación exterior, aislamiento clase B.
- Tensión de alimentación: 12 ó 24 v. c.c.
- 2.600 r.p.m. 50 Hz.

Equipos dispensadores

Equipos para suministrar y controlar a nivel privado la distribución de líquidos, tales como gasoil.

CARACTERÍSTICAS CONSTRUCTIVAS

- Electrobomba BEM 20/25 ó MARINA 12/24.
- Contador con totalizador.
- 5 mts. manguera 20/25 mm. aspiración / impulsión.
- Pistola de plástico.
- Filtro de aspiración.
- Racor de impulsión.
- Montaje sobre bancada soporte.



Campo de aplicación

- Aguas o líquidos limpios y no agresivos con los materiales constructivos.
- Viscosidad máxima: 30 centistokes.
- Máxima altura aspiración: 9 mts. con válvula de pie.
- Máxima temperatura del líquido: 35°C.

Tabla Rendimiento

MODELO		C.V.	R.P.M.	CAUDAL METROS CÚBICOS / HORA										Ø Bocas
II 230 V.	III 400 V.			0,3	0,9	1,5	2,4	4,5	6	7,5	9	12	ALTA MANOMÉTRICA METROS	
BEM-20	—	0,5	2.850	18	13	5	—	—	—	—	—	—	—	20
BEM-25	—	0,6	1.400	15	13	8	2	—	—	—	—	—	—	25
BEM-30	BET-30	1	1.400	17	15	13	11	3	—	—	—	—	—	30
BEM-40	BET-40	1,2	1.400	20	18	17	15	9	3	—	—	—	—	40
BEM-50	BET-50	3	1.400	24	24	24	22	19	15	12	9	3	—	50

MODELO		Potencia W.	R.P.M.	A		CAUDAL METROS CÚBICOS / HORA					Ø Bocas	
C.C. 12 V.	C.C. 24 V.			12 V.	24 V.	0,3	0,6	0,9	1,2	1,4		ALTA MANOMÉTRICA METROS
MARINA 12 v.	MARINA 24 v.	300	2.600	22	11	18	14,5	11	7	4	—	20



Bombas Veneto, s.l.

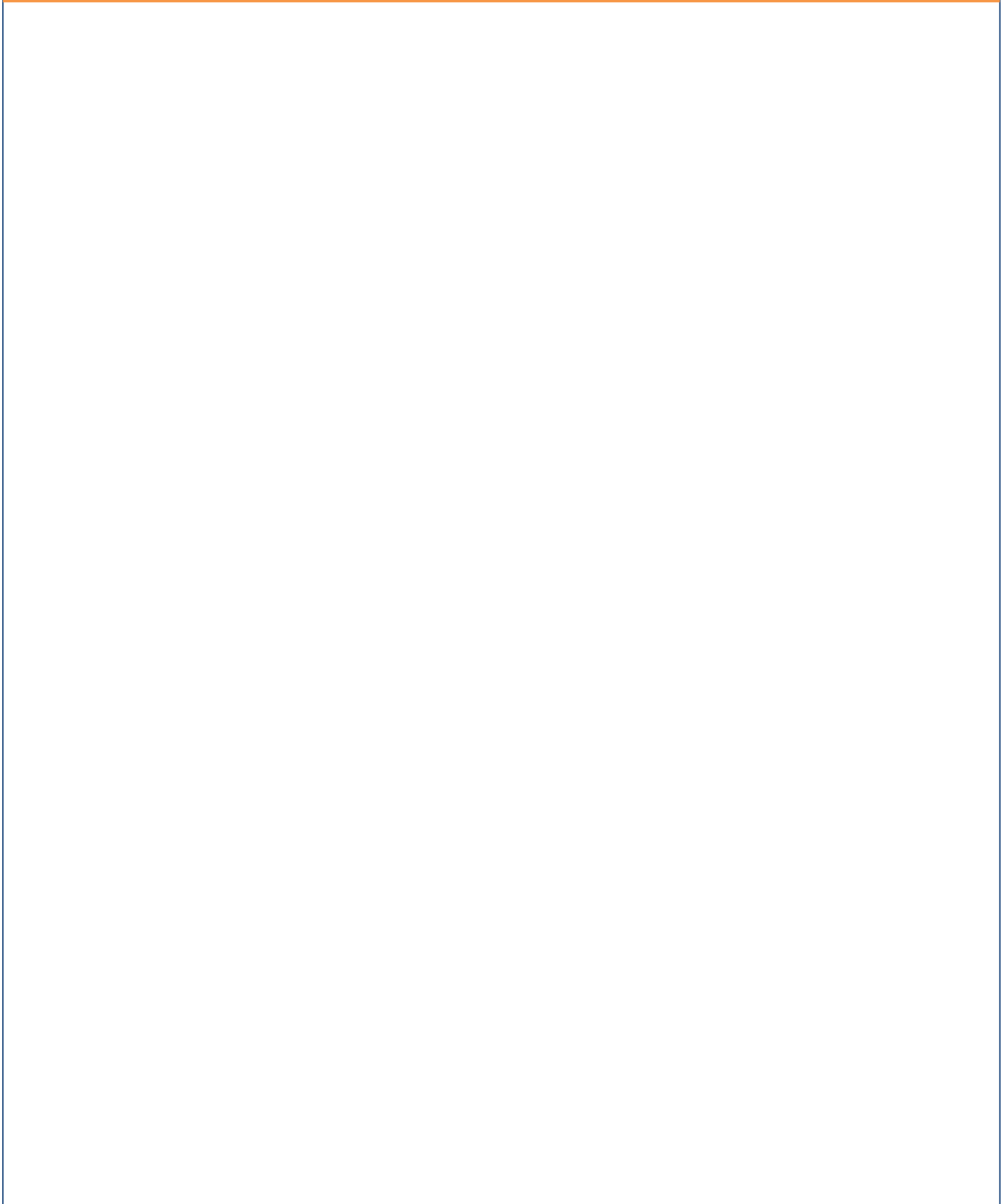
Pae Asuaran Edificio Archanda, nave 22
48950 Asua-Erandio (Vizcaya)

Tel: 944712300

Fax: 944712167

Email: veneto@bombasveneto.com

Esquema dimensional

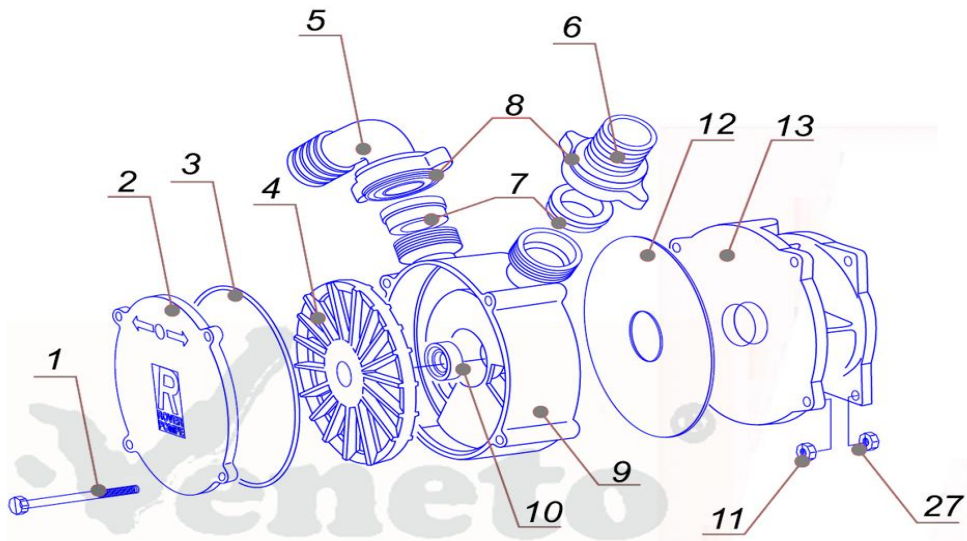


Bombas Veneto, s.l.
Pae Asuaran Edificio Archanda, nave 22
48950 Asua-Erandio (Vizcaya)

Tel: 944712300
Fax: 944712167

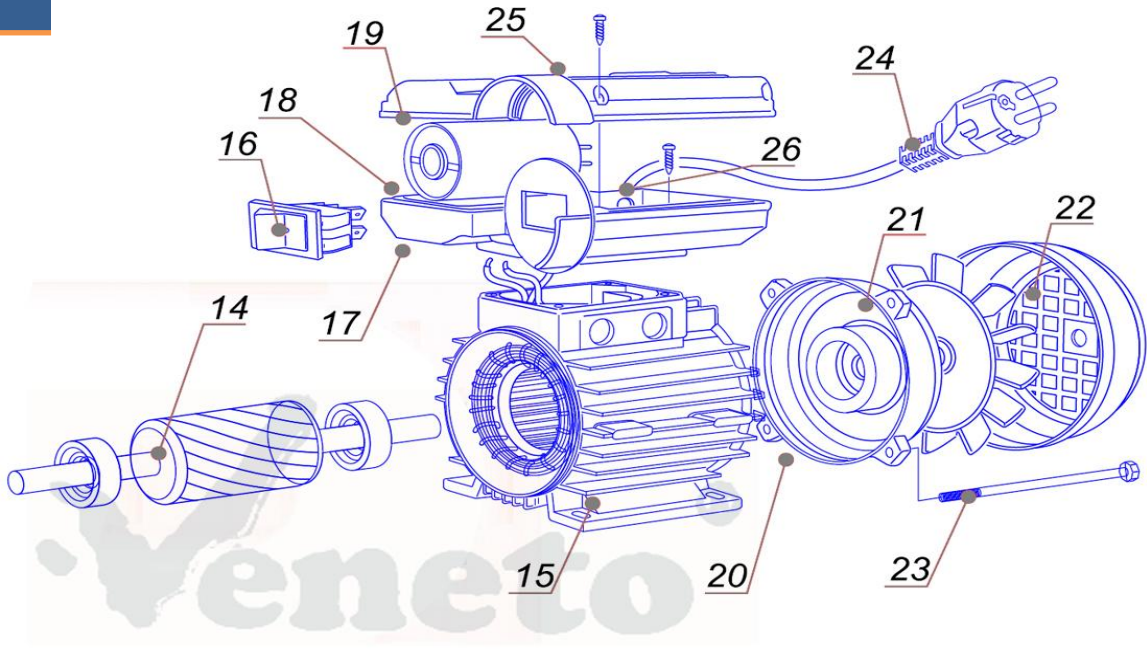
Email: veneto@bombasveneto.com

Hidráulica



- 1 Tornillo tapa
- 2 Tapa cuerpo
- 3 Junta cuerpo
- 4 Turbina
- 5 Racor curvo
- 6 Racor recto
- 7 Junta Racor
- 8 Anillo Cierre
- 9 Cuerpo Bomba
- 10 Reten
- 11 Tuerca
- 12 Junta
- 13 Brida Motor
- 27 Tuerca

Motor



- 14 Rotor
- 15 Estator
- 16 Interruptor
- 17 Caja cableado base
- 18 Condesador

- 19 Caja cableado tapa
- 20 Tapa motor
- 21 Ventilador
- 22 Tapa Ventilador
- 23 Tornillo

- 24 Enchufe
- 25 Tornillo
- 26 Tornillo



Bombas Veneto, s.l.
 Pae Asuaran Edificio Archanda, nave 22
 48950 Asua-Erandio (Vizcaya)

Tel: 944712300
 Fax: 944712167

Email: veneto@bombasveneto.com