



BOMBAS SUMERGIBLES AGUAS SUCIAS

Bombas sumergibles con turbina abierta desplazada vortex para aguas sucias ligeramente cargadas con sólidos en suspensión. Los modelos monofásicos están equipados con interruptor de nivel para su funcionamiento automático.

Idóneas para uso doméstico e industrial, en fosos sépticos, garajes,...



Características constructivas

Bomba:

- Cuerpo bomba en fundición gris.
- Carcasa motor, turbina, rejilla aspiración y contrabrida (sólo en modelos 150/200) en acero inoxidable AISI 304.
- Cierre mecánico en carburo de silicio en baño de aceite y anillo de cierre.
- Eje en acero inoxidable AISI 316.

Motor:

- Motor en baño de aceite, funcionamiento continuo, aislamiento clase F, protección IP-68, con interruptor automático de nivel, motoprotector y condensador incorporado en los monofásicos, 10 mts. de cable eléctrico H07RN-F con enchufe tipo Schuko.
- Tensión de alimentación: 1 x 230 v., 3 x 400 v.
- 2.800 r.p.m. 50 Hz.

Campo de aplicación

- Aguas sucias no agresivas con los materiales constructivos.
- Máximo paso de sólidos: según modelos.
- Máxima profundidad bajo el agua: 5 mts.
- Máxima temperatura del agua: 50°C.

Tabla Rendimiento

MODELO		C.V.	A		CAUDAL METROS CÚBICOS / HORA									Ø IMP.	Paso libre mm.
II 230 V.	III 400 V.		II 230	III 400	1,2	6	9	12	15	24	30	36	42		
		ALTURA MANOMÉTRICA METROS													
FV-80M	-	0,75	3,6	-	7,6	6,3	5,5	4,5	3,6	-	-	-	-	1 1/2"	35
FV-100M	FV-100T	1	5,1	2,2	9,8	8,6	8	7,3	6,5	4,3	-	-	-	1 1/2"	35
FV-150M	FV-150T	1,5	9	3	-	8,5	7,8	7	6,5	4	2	-	-	DN-65	60
-	FV-200T	2	11	4	-	11	10,5	9,6	8,8	7	5,2	3,6	2	DN-65	60



Bombas Veneto, s.l.

Pae Asuaran Edificio Archanda, nave 22
48950 Asua-Erandio (Vizcaya)

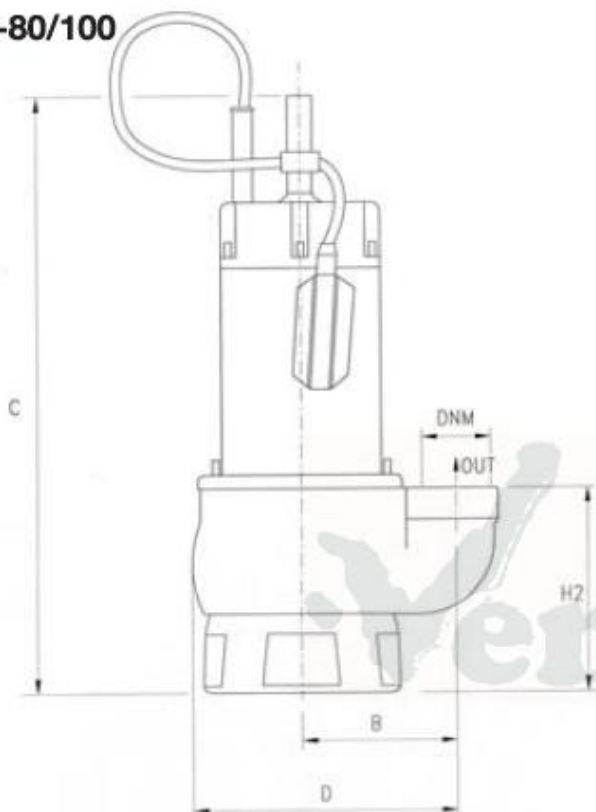
Tel: 944712300

Fax: 944712167

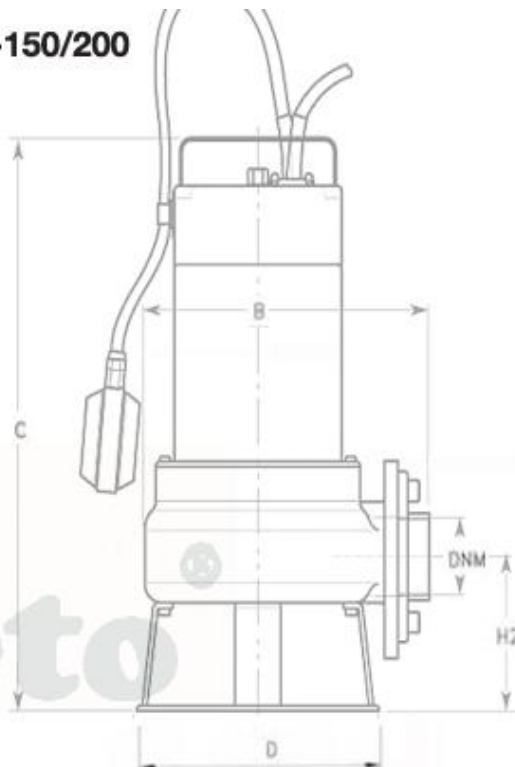
Email: veneto@bombasveneto.com

Esquema dimensional

FV-80/100



FV-150/200



MODELO	DIMENSIONES / DIMENSIONS (mm)					Kg
	B	C	D	H2	DNM	
FV 80	110	410	230	160	1" 1/2	12
FV 100	110	410	230	160	1" 1/2	13.5
FV 150	280.5	490	214	121	2" 1/2	15.5
FV 200	280.5	490	214	121	2" 1/2	17

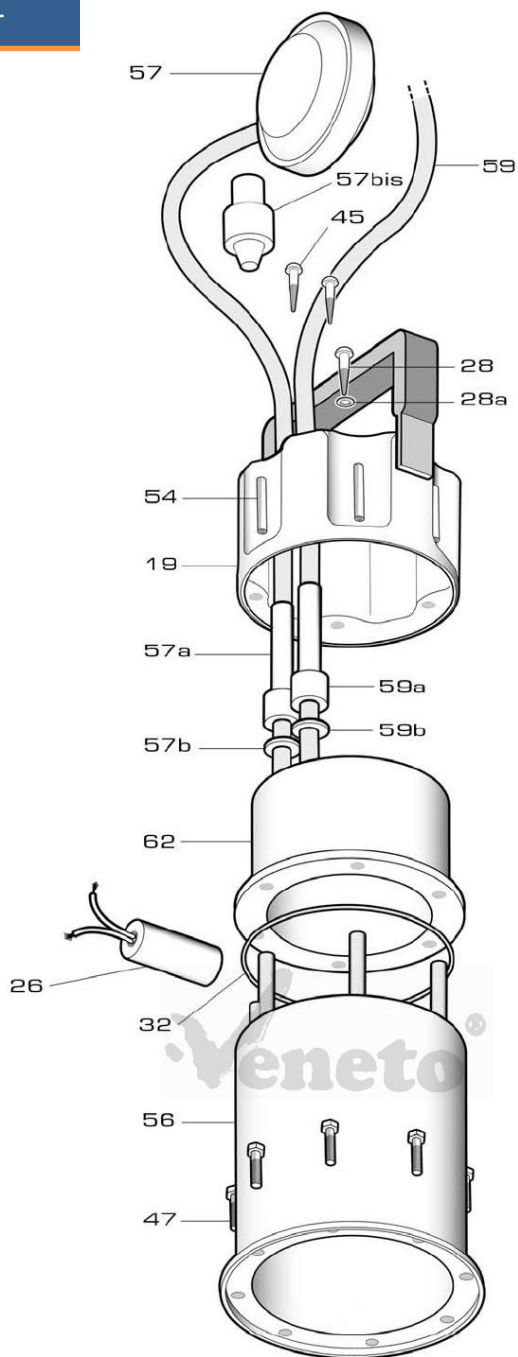


Bombas Veneto, s.l.
 Pae Asuaran Edificio Archanda, nave 22
 48950 Asua-Erandio (Vizcaya)

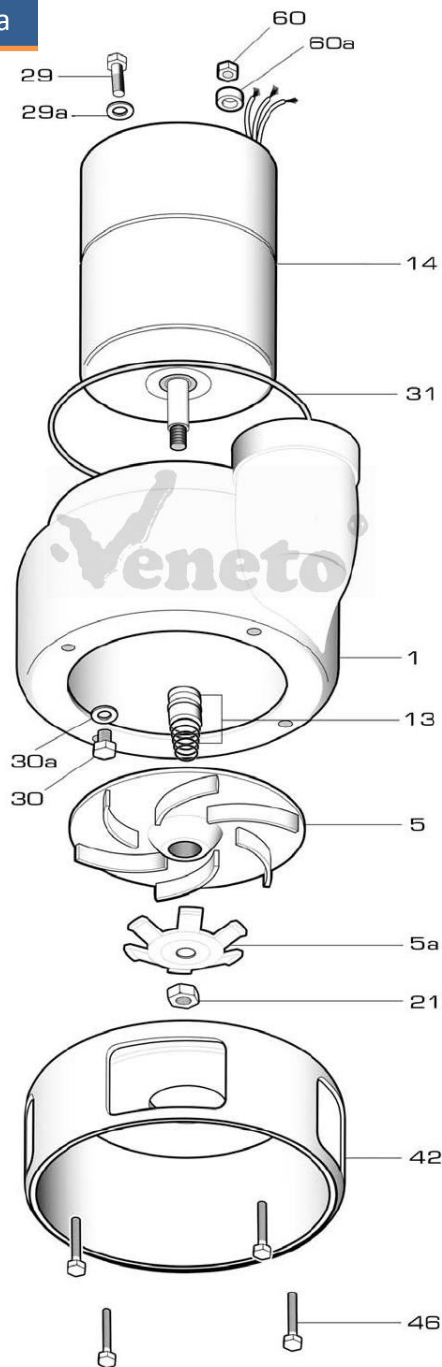
Tel: 944712300
 Fax: 944712167

Email: veneto@bombasveneto.com

Motor



Hidráulica



- 1 Cuerpo Bomba
- 5 Turbina
- 5a Tapa Turbina
- 13 Cierre mecánico
- 14 Motor completo
- 19 Tapa con Asa
- 21 Tuerca turbina
- 26 Condensador
- 28 Tornillo Tapa
- 28a Arandela
- 29 Tornillo Motor

- 29a Arandela
- 30 Tornillo Cierre
- 30a Arandela
- 31 Junta Cuerpo
- 32 Junta Motor
- 42 Base Aspiración
- 45 Tornillo
- 46 Tornillo Base
- 47 Tornillo carcasa motor
- 54 Tornillo Tapa
- 56 Carcasa motor

- 57 Boya
- 57a Prensa
- 57b Junta
- 59 Cable eléctrico
- 59a Presa
- 59b Junta
- 60 Tuerca
- 60a Prensa
- 62 Tapa Plástico



Bombas Veneto, s.l.
 Pae Asuaran Edificio Archanda, nave 22
 48950 Asua-Erandio (Vizcaya)

Tel: 944712300
 Fax: 944712167

Email: veneto@bombasveneto.com